

4.3 ИЗМЕНИТЬ КОД ПОЛЬЗОВАТЕЛЯ [PIN2] БЕЗ МАСТЕР КОДА

[*] [#] [3] [#] [UsID] [#] [PIN2] [#] [новый PIN2] [#]
[повторно новый PIN2] [6]

Изменение отпечатка пальца: [*] [#] [3] [#] [UsID] [#] [PIN2] [#] [FP]

4.4 УДАЛИТЬ КОД ПОЛЬЗОВАТЕЛЯ

[*] [#] [0] [#] [PIN1] [#]

4.5 ОТКЛЮЧЕНИЕ/ВКЛЮЧЕНИЕ ЗВУКА

[*] [#] [5] [#] [PIN1] [#]

4.6 СМЕНА РЕЖИМА РАБОТЫ ЗАМКА

[*] [#] [9] [#] [PIN1] [#] [9]...[9] [#]

Каждое последующее нажатие на цифру [9] после ввода [PIN1] приводит к изменению режима работы замка и обозначается следующими сообщениями на дисплее (2):

PAS для режима открывания по коду доступа;

FP для режима открывания по отпечатку пальца;

PAS-FP для режима открывания по коду доступа и отпечатку пальца;

PASoFP для режима открывания по коду доступа или отпечатку пальца.

Необходимый режим нужно подтвердить путем нажатия на кнопку [#].

5. ОБСЛУЖИВАНИЕ



Элементы питания, поставляемые в комплекте с замком, предназначены для первичной проверки работоспособности. Перед началом пользования рекомендуется заменить батареи на новые.

5.1 ПРОВЕРКА УРОВНЯ ЗАРЯДА БАТАРЕИ

В любое время уровень заряда батарей можно проверить двукратным нажатием кнопки «*».

Возможно два состояния элементов питания:

- BA-HI при достаточном заряде;
- BA-LO при разряженной батарее.



При отключенной батарее код остается занесенным в память.

5.2 ЗАМЕНА БАТАРЕИ ПИТАНИЯ

- Доступ к батарее питания осуществляется с внутренней стороны двери сейфа. Откройте крышку батарейного отсека замка см. Рис. 5.1.

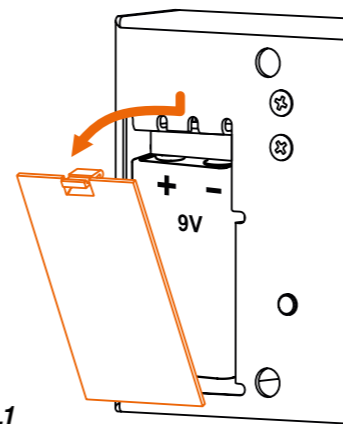


Рис.5.1

- Замените батарею питания на новую (9V, тип 6LF22 «Крона»).
- Установите снятую крышку на прежнее место.

5.3 ОТКРЫТИЕ ЗАМКА КЛЮЧОМ ПРИ ПОЛНОСТЬЮ РАЗРЯЖЕННОЙ БАТАРЕЕ ПИТАНИЯ

- Снимите заглушку аварийного замка (3) см. Рис.5.2.

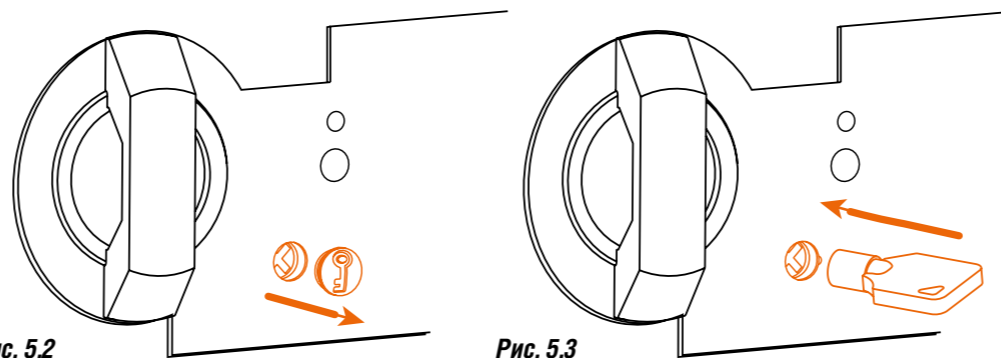


Рис. 5.2

Рис. 5.3

- Вставьте ключ до упора (флажок ключа справа) и, надавив на него, поверните до упора против часовой стрелки (Рис. 5.3).
- После открытия замка откройте дверь сейфа, замените батарею питания см. п.п.5.1.

ПРОМЕТ

RUS

PLS-2.4FD



КРАТКОЕ
РУКОВОДСТВО

ЗАМОК ЭЛЕКТРОННЫЙ СЕЙФОВЫЙ

1. ОСНОВНЫЕ ЭЛЕМЕНТЫ УПРАВЛЕНИЯ

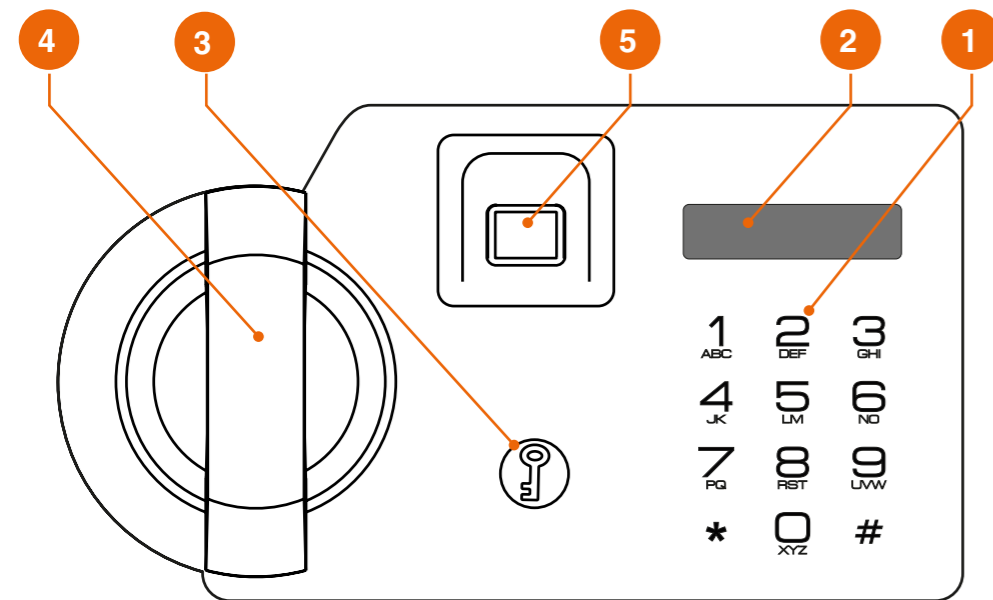


Рис. 1.1

- 1 – Клавиатура замка;
2 – Дисплей;
3 – Заглушка аварийного замка;

- 4 – Поворотная рукоятка;
5 – Считыватель отпечатков пальцев.

2. ОПРЕДЕЛЕНИЯ

2.1 МАСТЕР КОД [PIN1]

Произвольная последовательность 6 знаков. Предназначен для управления настройками и для открытия замка.

⚠ *Перед началом эксплуатации замка замените заводское значение Мастер кода (см. п.п.4.1) и сохраните его втайне от посторонних лиц.*

✓ *Заводское значение Мастер кода:
1–2–3–4–5–6.*

2.2 КОД ПОЛЬЗОВАТЕЛЯ [PIN2]

Произвольная последовательность 6 знаков. Используется для открытия замка пользователями (всего 9 пользователей).

⚠ *При поставке с завода код пользователя в памяти замка отсутствует. Для его программирования см. п.п.4.2.*

2.3 ОТПЕЧАТОК ПАЛЬЦА [FP]

Неповторимый рисунок пальцев кожи рук, используемый для открытия замка. По одному для каждого номера пользователя и один для Мастера.

⚠ *При поставке по умолчанию установлен режим замка PAS, см.п.4.6., отпечатки пальцев отсутствуют в памяти замка. Для программирования см. п.п.4.1, 4.2.*

2.3 СИГНАЛЫ ЗВУКОВЫЕ, ДИСПЛЕЯ

[**▶**D]¹ Единичный короткий звуковой сигнал и индикация вводимого символа на дисплее (2) является подтверждением нажатия кнопки клавиатуры.

[**▶**D]² Двойной звуковой сигнал и отображение выполненного действия на дисплее (2) является подтверждением успешно выполненного действия.

[**▶**D]³ Один продолжительный звуковой сигнал и надпись Error на дисплее (2) является сообщением об ошибочных действиях пользователя.

[**▶**D]⁵ Пять коротких звуковых сигналов и надпись BAT-LO на дисплее (2) это сообщение о разряженной батарее питания замка. Для замены см. п.п.7.1.

3. ОСНОВНЫЕ ФУНКЦИИ

3.1 ОТКРЫТЬ ЗАМОК

Нажмите на клавиатуре (1) следующее:

3.1.1 Открыть новый замок

[*] [1] [2] [3] [4] [5] [6] [#]

3.1.2 Открыть Мастер кодом

[*] [PIN1] [#]

3.1.3 Открыть Кодом пользователя

[*] [PIN2] [#]

3.1.4 Открыть Отпечатком пальца

⚠ *Для открытия замка отпечатком пальца, замок должен находиться в режиме FP или PASoFP. Включение режимов см.п.4.6.*

[*] [FP]

3.1.5 Открыть Кодом пользователя и Отпечатком пальца

⚠ *Для открытия замка он должен находиться в режиме PAS-FP. Включение режимов см.п.4.6.*

[*] [PIN] [#] [FP]

Если набранный код верный, то замок откроется, загорится надпись OPEN и в течение пяти секунд можно открыть дверь, повернув рукоятку двери по часовой стрелке.

⚠ *После третьей подряд попытки открыть замок недействующим кодом, следующая возможность ввода кода будет заблокирована на 5 минут. Блокированное состояние отображается на дисплее надписью BLoCK.*

3.2 ЗАКРЫТЬ ЗАМОК

Закройте дверь и поверните рукоятку двери против часовой стрелки до упора.

4. СЕРВИСНЫЕ ФУНКЦИИ

⚠ *В виду возможной непреднамеренной блокировки замка в результате неправильных действий, сервисные функции рекомендуется выполнять с открытой дверью сейфа.*

✓ *Сервисные функции недоступны, если заряд батареи питания замка на исходе, о чем сообщает сигнал см. п.п.2.4, [**▶**R]⁵.*

⚠ *После смены кода проведите проверку работы замка с новым кодом. Проводите проверку нового кода пользователя при открытой двери сейфа.*

✓ *UsID – номер пользователя [1-9].*

4.1 ИЗМЕНИТЬ МАСТЕР КОД [PIN1]

[*] [#] [1] [#] [PIN1] [#] [новый PIN1] [#] [повторно новый PIN1] [#]

Назначение отпечатка пальца: [*] [#] [1] [#] [PIN1] [#] [FP]

4.2 НАЗНАЧЕНИЕ И ИЗМЕНЕНИЕ КОДА ПОЛЬЗОВАТЕЛЯ [PIN2] ИСПОЛЬЗУЯ МАСТЕР КОД [PIN1]

Перед изменением кода пользователя [PIN2] заводское значение Мастер кода [PIN1] должно быть изменено (см. п.4.1).

[*] [#] [2][#] [UsID] [#] [PIN1] [#] [новый PIN2] [#]
[повторно новый PIN2] [#]

Назначение отпечатка пальца: [*] [#] [2] [#] [UsID] [#] [PIN1] [#] [FP]